



TOYOTA



TOYOTA
Supra

TOUJOURS
MIEUX,
TOUJOURS
PLUS LOIN







GR TOYOTA
Supra

La légende est de retour. Le développement de la nouvelle Toyota GR Supra, produite par TOYOTA GAZOO Racing, n'a pas été guidé par de simples chiffres de performances ou par des chronos ébouriffants sur circuit, mais avant tout par une volonté de donner la priorité aux sensations que vous percevrez au volant.

LE CONCEPT « CONCENTRÉ D'EXTRÊME »

Le designer en chef, Nobuo Nakamura, a donné aux membres de son équipe de simples instructions pour la Toyota GR Supra : le concept de « Concentré d'extrême ». Libres d'exprimer leur vision d'une véritable voiture de sport unique, ils se sont appuyés sur le précieux héritage de Toyota pour produire une voiture incontestablement moderne, dont le design évoque toutefois le style romantique des voitures de sport classiques.

Le concept de design « Concentré d'extrême » de la Toyota GR Supra fait directement référence à son aménagement et se reflète dans son capot allongé, sa carrosserie compacte et sa silhouette imposante. En combinant des éléments aérodynamiques issus du sport automobile à une allure moderne et puissante, il exprime pleinement ses performances de conduite.



Nobuo Nakamura

CHIEF DESIGNER

"I knew my mission was to create a design that would be visually and physically exciting to sports car fans. By using a front-mounted straight-six engine, rear-wheel drive layout – something rarely seen in today's cars – I was able to reach something beyond Toyota's boundaries."



Tom Matsumoto

Tom Matsumoto

中村暢夫

Nobi Nakamura

A silver car is shown from the rear, driving on a road. The background is heavily blurred, suggesting high speed. The car's rear wheel and door are visible. The overall scene is dynamic and emphasizes motion.

AU SERVICE DES SENSATIONS



L'ÂME DE LA TOYOTA SUPRA

Véritable légende pour les amateurs de voitures de sports, les adeptes de jeux vidéo et les cinéphiles, la Toyota Supra est ancrée dans la culture automobile populaire depuis 40 ans. Avec son capot allongé, sa carrosserie compacte et son toit à double convexité, la lignée de la nouvelle Toyota GR Supra remonte en fait aux années 60 et à l'iconique Toyota 2000GT.

Cette ressemblance ne s'arrête toutefois pas à l'apparence, puisqu'un fil conducteur se dégage clairement de chaque génération de Toyota Supra : une configuration souple et réactive avec moteur 6 cylindres en ligne à l'avant et propulsion arrière pour une expérience de conduite la plus pure possible.



2000GT
1967



A40
1978



A60
1981



A70
1987



A80
1993

DE PUISSANTES SENSATIONS

Aussi à l'aise sur route que sur circuit, le moteur de 3,0 litres à six cylindres en ligne de la nouvelle Toyota GR Supra offre une puissance ininterrompue et une réactivité instantanée. Équipé d'un turbocompresseur double volute, d'une injection directe et d'une distribution variable, il développe une puissance de 340 ch et un couple de 500 Nm pour une accélération exaltante à 100 km/h en 4,3 secondes et une vitesse de pointe de 250 km/h.

Dotée d'une transmission automatique huit vitesses sophistiquée, avec palettes au volant, qui assure des changements de vitesse très rapides et un contrôle précis, associée à un différentiel actif monté de série qui accroît la stabilité et l'adhérence au cours du freinage et dans les courbes, la Toyota GR Supra donne la priorité aux sensations que vous percevrez au volant plutôt qu'à de simples chiffres de performance ou aux chronos sur circuit.



Puissance de freinage à haute performance

Pour aider les conducteurs à profiter pleinement de son potentiel dynamique, les freins à hautes performances de la nouvelle Toyota GR Supra sont dotés d'étriers Brembo à quatre pistons et de jantes de 19 pouces en alliage forgé.



Active Sound Design

La Toyota GR Supra intègre le système Active Sound Design : deux sons de pilotage sélectionnables. Pour la conduite quotidienne, le mode Normal produit un bruit de moteur raffiné, idéal pour la fin de la journée, tandis que le mode Sport délivre des sons exaltants et des bruitages typiques des courses lors des changements de rapports.







Aérodynamique jusqu'au sous-plancher

La performance aérodynamique atteint des niveaux inédits avec la Toyota GR Supra. Aux côtés de son toit à double convexité conçu pour réduire la traînée et d'un aileron arrière arrondi qui supprime la portance, des ailettes de régulation du flux d'air situées sous la carrosserie garantissent une performance ébouriffante à grande vitesse.

UNE AÉRODYNAMIQUE INSPIRÉE DU MONDE DES COURSES AUTOMOBILES

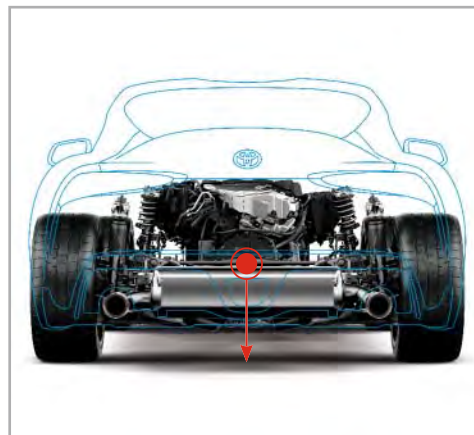
TOYOTA GAZOO Racing a grandement contribué à l'amélioration de la performance de la Toyota GR Supra. En tirant parti de son expertise internationale du sport automobile, la conception de la nouvelle Toyota GR Supra bénéficie de caractéristiques de traînée et de portance aérodynamiques optimales, ainsi que d'un équilibre de poids avant/arrière idéal, de 50:50.

Elle dissimule un châssis composite en acier et aluminium alliant légèreté et rigidité qui assure à la Toyota GR Supra une grande stabilité dans les courbes. D'autres éléments tels que des bras et des roulements en aluminium réduisent quant à eux le poids du véhicule pour vous offrir à chaque instant toute la confiance, l'adhérence et l'équilibre dont vous avez besoin.

DES SENSATIONS PURES

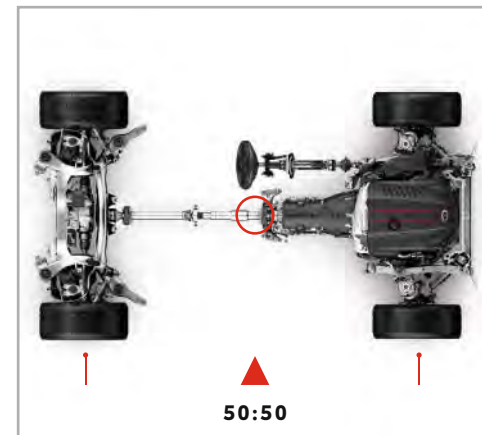
La nouvelle Toyota GR Supra a été conçue comme une voiture de sport dans sa forme la plus pure. Résolue à ne faire aucun compromis sur les sensations et le plaisir au volant, elle combine un empattement court et une voie élargie qui permettent d'atteindre la « divine proportion » de 1,55 et, par conséquent, d'offrir une maniabilité et une stabilité exceptionnelles lorsqu'on la pousse à ses limites.

Grâce à une configuration avec moteur à l'avant et propulsion arrière qui garantit une parfaite répartition du poids à 50:50 entre l'avant et l'arrière, et à son centre de gravité abaissé, la Toyota GR Supra assure un grisant mélange de puissance, de maniabilité et de précision.



La divine proportion

L'équilibre idéal entre agilité et stabilité s'obtient à l'aide d'un rapport entre la longueur d'empattement et la largeur de voie compris entre 1,5 et 1,6. La Toyota GR Supra parvient à cette « divine proportion » de 1,55 qui, combinée à un centre de gravité abaissé et à un poids réduit, offre une maîtrise et une réactivité exceptionnelles lorsqu'on la pousse à ses limites.



Tout est question d'équilibre

Grâce à un empattement court et à une configuration traditionnelle avec moteur à l'avant et propulsion arrière, la Toyota GR Supra parvient à une parfaite répartition du poids à 50:50 entre l'avant et l'arrière, ce qui lui confère une maniabilité parfaitement équilibrée et une adhérence presque sans limite.







Priorité à l'essentiel

Le Pack Premium est équipé avec un affichage tête haute qui vient compléter le tableau de bord du conducteur. L'affichage tête haute* de la Toyota GR Supra affiche clairement les indications relatives à la vitesse, la sécurité et la navigation dans votre champ de vision, ce qui réduit toute distraction potentielle.

* De série sur la version A90 Edition & optionnel sur la version Sport.



Des modes qui s'adaptent à votre humeur du moment

Passez d'un mode de conduite de la Toyota GR Supra à l'autre et sentez le moteur, la transmission, l'amortissement, la direction et la performance du différentiel s'ajuster à votre style de conduite favori. Pour une maîtrise encore accrue, sélectionnez le mode « Track » (circuit) afin de réduire le niveau d'intervention du système de stabilité du véhicule.

UN POSTE DE CONDUITE CENTRÉ SUR LE CONDUCTEUR

Influencé par l'agencement des voitures de course monoplace, le cockpit de la nouvelle Toyota GR Supra vous place au centre de l'action. Judicieusement disposés autour d'un volant à trois branches bien pensé, un affichage tête haute* et un combiné d'instruments numérique vous offrent toutes les informations dont vous avez besoin, à chaque instant.

Le système multimédia central de 8,8 pouces de la Toyota GR Supra vous permet d'accéder à la fonction de navigation, au système Toyota Supra Connect, à votre musique et aux appels mains-libres, et vous laisse ainsi vous concentrer sur l'art de la conduite.

SERVICES TOYOTA SUPRA CONNECT

Rien ne doit pouvoir vous distraire lorsque vous êtes au volant de votre Toyota GR Supra. C'est pourquoi nous avons mis au point le système Toyota Supra Connect, un ensemble de services connectés conçus pour rendre votre trajet plus agréable.

Grâce à l'application et au portail Toyota Supra Connect, vous pouvez contrôler et activer de nombreuses fonctions, et ce, à distance. Sur demande, la fonction connect services utilise le système multimédia de votre voiture pour vous mettre en contact avec une personne qui pourra vous aider. Apple CarPlay™ vous offre un moyen sûr et responsable d'utiliser les applications et les cartes de votre iPhone durant vos trajets, tandis que le portail MyT by Toyota vous propose une multitude de technologies pratiques.



Téléchargez Toyota Supra Connect directement de l'Apple Store. Créez simplement un compte et avoir accès à une gamme de Connected Services tels que « Find my car » ou « Lock/Unlock my car ».



Pour activer le service Toyota Supra Connect et en bénéficier, il vous suffit de vous inscrire sur le portail MyT by Toyota. Vous profiterez ainsi de tous les avantages de MyT, notamment : localisation du concessionnaire Toyota le plus proche, assistance routière, rappels Entretien, et plus encore.





Contrôle à distance

Pour activer le service Toyota Supra Connect et en bénéficier, il vous suffit de vous inscrire sur le portail MyT by Toyota. Vous profiterez ainsi de tous les avantages de MyT, notamment : localisation du concessionnaire Toyota le plus proche, assistance routière, rappels entretien, et plus encore.



Services connectés

Les différents services connectés vous permettent de contacter une personne lorsque vous avez besoin d'aide – sans même utiliser votre téléphone. Le Concierge Toyota Supra Connect peut localiser des restaurants, réserver une chambre d'hôtel et même vous informer du statut de votre vol. La fonction eCall prévient automatiquement les services d'urgence en cas d'accident grave. La fonction Breakdown Call vous met quant à elle en relation avec le prestataire de services d'assistance routière si votre véhicule a besoin d'une intervention technique.



Intégration de votre smartphone

Apple CarPlay* vous offre un moyen sûr et responsable d'utiliser les applications et les cartes de votre iPhone. Pour vous faciliter les choses, CarPlay reproduit la fonctionnalité de votre téléphone sur l'écran tactile de 8,8 pouces. La Supra dispose de la toute dernière technologie sans fil CarPlay. Ainsi, vous n'avez plus besoin de câbles et l'oubli de votre téléphone dans votre attaché-case ou dans votre sac à main n'est plus un problème.

* À ce jour, seule la fonction Apple CarPlay™ est offerte. Android Auto™ n'est pas disponible.

QUAND CONTRÔLE RIME AVEC CONFORT

Avec sa console centrale asymétrique, ses sièges inspirés du monde des courses automobiles et sa technologie d'avant-garde, la nouvelle Toyota GR Supra vous offre un équilibre idéal entre le confort d'une GT quand vous le souhaitez, et les commandes d'une voiture de sport quand l'envie vous prend. Ses sièges en cuir à réglage électrique intègrent des fonctions de chauffage et de mémoire, tandis que des renforts latéraux réglables et des rembourrages pour les genoux garantissent confort et soutien lorsque vous vous faites plaisir dans les courbes.

Autre atouts toujours plus pratiques, la climatisation automatique à double zone de la Toyota GR Supra intègre des boutons tactiles à mémoire pour chaque opération, tandis que l'écran multimédia central de 8,8 pouces peut être manipulé comme un écran tactile ou à l'aide d'un bouton rotatif.



Un véritable moment de détente

Pour tous les moments où vous voulez vous détendre à bord, la nouvelle Toyota GR Supra est équipée d'un système audio à 10 haut-parleurs avec Bluetooth® et prises USB. La version Premium y ajoute un système audio JBL sophistiqué à 12 haut-parleurs et un chargeur sans fil pour téléphone portable.



Un maintien irréprochable

Le siège du conducteur de la Toyota GR Supra intègre des renforts latéraux réglables qui vous maintiennent dans la bonne position lors des accélérations dans les courbes.







Système de sécurité précollision avec détection des piétons et des cyclistes

Doté de fonctions de détection des cyclistes et des piétons la nuit, ce système combine une caméra et une technologie de radar pour détecter les cyclistes et les autres véhicules sur la route, ainsi que les piétons dans des conditions de faible éclairage. S'il détermine qu'il existe un risque de collision, le système déclenche des signaux audiovisuels. Si le conducteur ne réagit pas, ou si les freins ne sont pas appliqués avec suffisamment de force, le système intervient pour éviter la collision.



Avertissement de sortie de voie

Ce système contribue à vous maintenir sur la voie à l'aide d'avertissements audiovisuels si le véhicule commence à dévier de sa voie alors que le clignotant n'a pas été actionné.

UN MODÈLE DE SÉCURITÉ

Lorsqu'une voiture de sport atteint de telles performances, la sécurité revêt une importance cruciale. C'est pourquoi la Toyota GR Supra se dote du système Toyota Supra Safety+, un éventail de technologies qui comprend un moniteur d'angles morts, un avertisseur de changement de voie et un régulateur de vitesse avec Stop and Go. Un système de surveillance de la pression des pneumatiques, une alerte de température et une fonction e-Call qui prévient les services d'urgence en cas d'accident grave renforcent le sentiment de confiance totale, quelle que soit la situation.

En ville, vous pouvez compter sur la détection des piétons et des cyclistes, ainsi que sur les capteurs de stationnement intelligent avec freinage automatique, pour vous protéger vous et les autres usagers de la route.

SPORT OU A90 EDITION

La Toyota GR Supra Sport est destinée aux conducteurs qui souhaitent bénéficier d'un confort capable de rivaliser avec la performance exceptionnelle de leur voiture. Avec des jantes en alliage 19", Toyota Supra Safety+, système Smart Entry & Start et beaucoup plus, la voici parfaitement équipée pour vous divertir.

Équipement standard sur la version Sport

- Jantes en alliage 19"
- Kit de réparation pour pneus
- Système Smart Entry & Start
- Système multimédia avec écran tactile de 8,8"
- DAB
- Intégration Smartphone avec Apple CarPlay™
- 10 haut-parleurs
- Toyota Supra Safety+
- Système d'appel d'urgence automatique « e-Call »
- Intérieur cuir/Alcantara®

OPTION

Premium Pack :

- Intérieur cuir (noir)
- JBL® Premium Sound System
- 12 haut-parleurs
- Chargeur smartphone sans fil
- Affichage tête haute





90 OPPORTUNITÉS

Limitée à 90 unités seulement, l'Édition A90 célèbre l'héritage Toyota Supra. Avec sa finition en peinture Matte Storm Grey, ses roues en alliage noir mat de 19 pouces et son habitacle revêtu de cuir rouge, l'Édition A90 exclusive est aussi séduisante à regarder qu'à conduire.

Finition originale et marquante

Aussi sophistiquée qu'élégante, la peinture Matte Storm Grey exclusive de l'Édition A90 laisse une impression inoubliable.



Forgées pour les virages

Afin d'accroître la maniabilité, les roues en alliage noir mat de 19 pouces de l'Édition A90 combinent puissance et légèreté.



Équipement standard (en plus de la version Sport)

- Jantes en alliage 19" (noir mat)
- Couleur carrosserie mat
- JBL® Premium Sound System
- Affichage tête haute
- Intérieur cuir (rouge)
- Chargeur smartphone sans fil



L'ART DE LA PERFORMANCE

Le concept de « Concentré d'extrême » de la Toyota GR Supra ne laissera personne indifférent, quelle que soit la couleur qui aura remporté votre préférence. Avec ses huit finitions extérieures, depuis le look de la voiture de sport traditionnelle en Prominence Red, jusqu'au puissant Ice Grey Metallic, vous ne manquerez pas d'impressionner.



D03 Ice Grey Metallic*⁵



D07 Deep Blue Metallic*



D05 Prominence Red⁵



D01 White Metallic*⁵



D04 Black Metallic*§



D02 Silver Metallic*§



D06 Lightning Yellow[§]



D08 Matte Storm Grey[°]



* Peinture métallisée.

§ Pas disponible pour la version A90 Edition.

° Uniquement pour la version A90 Edition.



ALLURE SPORTIVE ET SOPHISTIQUÉE

Vous ressentirez immédiatement l'ADN de la compétition de la Toyota GR Supra, à l'intérieur comme à l'extérieur. Ses sièges sport inspirés du monde de la course sont disponibles en version sportive Alcantara® en cuir luxueux ou en sublime cuir rouge et Alcantara®. Proposées en finitions polies et noir mat, des jantes en alliage de 19 pouces remplissant le passage de roues viendront parfaire ce look affirmé.

Intérieur cuir (rouge)
De série sur la version A90 Edition



Intérieur cuir (noir)
Disponible sur la version Sport



Intérieur cuir/Alcantara® noir
De série sur la version Sport



**Jantes en alliage 19" (noir mat)
(5 doubles branches)**
De série sur la version A90 Edition



Jantes en alliage 19" (5 doubles branches)
De série sur la version Sport



SPÉCIFICATIONS

3.01 Twin-Scroll Turbo essence 8 A/T

Consommation (l/100 km)	
Cyclus combiné NEDC	7,5
Cyclus combiné WLTP	8,2
Capacité réservoir (l)	52
Carburant recommandé	91 ou plus
CO₂ (g/km)	
Cyclus combiné NEDC	170
Cyclus combiné WLTP	188
Émissions	
Classe Euro	EURO 6 DG
CO (mg/km)	76,7
THC (mg/km)	12,6
NMHC (mg/km)	9,2
NOx (mg/km)	9,3
Niveau sonore dépassant (dB)	68

La consommation de carburant ainsi que les valeurs en CO₂ et de bruit sont mesurées dans un environnement contrôlé sur un véhicule basique, conformément aux exigences de la législation européenne publiées par la Commission européenne. Pour plus d'informations ou si vous êtes intéressé par l'achat d'un véhicule basique, veuillez contacter Toyota Motor Europe NV/SA. La consommation de carburant et les valeurs CO₂ de votre véhicule peuvent varier de celles mesurées. Le comportement de conduite ainsi que d'autres facteurs (état des routes, circulation, état du véhicule, équipements installés, charge, nombre de passagers...) contribuent à déterminer la consommation de carburant d'une voiture et les émissions de CO₂.

MOTEUR**3.0 I Twin-Scroll Turbo essence 8 A/T**

Code moteur	B58B30M1
Nombre de cylindres	6, en ligne
Système d'injection	Injection directe
Cylindrée (cc)	2998
Course x alésage (mm)	82,0 x 94,6
Taux de compression	11,0:1
Puissance maximale (ch)	340
Puissance maximale (kW)	250/6500
Couple maximum (Nm/tpm)	500/1600–4500

PERFORMANCE

Vitesse maximum (km/h)	250
0–100 km/h (secondes)	4,3

MASSES

Masse max. autorisée (kg)	1815
Masse à vide (min-max) (kg)	1390–1570

SUSPENSION

Avant	MacPherson strut
Arrière	Multi-link

FREINS

Avant	Disque ventilé
Arrière	Disque ventilé

A/T = Transmission automatique

SPÉCIFICATIONS

DIMENSIONS INTÉRIEURES

Sièges	2
Largeur (mm)	1460
Hauteur (mm)	972
Largeur du coffre (mm)	1121
Hauteur du coffre (mm)	387
Volume du coffre (VDA – litre)	290

DIMENSIONS EXTÉRIEURES

Longueur (mm)	4379
Largeur (mm)	1854
Hauteur (mm)	1294
Voie avant (mm)	1594
Voie arrière (mm)	1589
Porte à faux avant (mm)	958
Porte à faux arrière (mm)	951
Empattement (mm)	2470

JANTES

Sport

A90 Edition

Jantes en alliage 19" (5 doubles branches)	●	–
Jantes en alliage 19" (5 doubles branches) noir mat	–	●
Kit de réparation pour pneus	●	●

● = Standard – = Pas disponible



1594 mm

1854 mm



951 mm

2470 mm

958 mm

4379 mm

1294 mm



1589 mm

1854 mm



TOYOTA

TOUJOURS
MIEUX,
TOUJOURS
PLUS LOIN



FOR THE FEELING

WWW.TOYOTA.BE / WWW.TOYOTA.LU

Offres optionnelles, non obligatoires et soumises à conditions. | Jusqu'à 10 ans de garantie Toyota Relax : Pour chaque entretien annuel réalisé dans le réseau officiel Toyota, votre voiture est automatiquement couverte par la garantie Toyota Relax pendant un an jusqu'à ce que votre véhicule ait 10 ans ou 200.000 kilomètres. | Cycle combiné selon les normes WLTP. Les chiffres ci-dessus correspondent à des normes de tests européens à but comparatif et ne reflètent pas les résultats de conduite normale. Les valeurs communiquées dans cette brochure sont à ce jour, les seules valeurs de consommation et d'émissions CO₂ officielles. | Toutes les informations reprises dans la présente brochure étaient correctes au moment de mettre sous presse. Les informations relatives aux spécifications et à l'équipement peuvent varier selon les pays. Les couleurs de carrosserie peuvent varier légèrement par rapport aux coloris imprimés dans la présente brochure. | Toyota Belgium SA se réserve le droit de modifier sans préavis les spécifications et équipements. | Toute reproduction de la présente publication est interdite sous quelque forme que ce soit sans l'accord écrit préalable de Toyota Belgium SA. | © 2022 Toyota Belgium SA.

Retrouvez les détails et conditions sur www.toyota.be – www.toyota.lu ou dans votre point de vente Toyota agréé en Belgique ou au Grand-Duché de Luxembourg.

M9719-SUPRA-FR

