




RAV4





100 % SUV
100 % HYBRIDE
PAS DE
DEMI-MESURES

Raffiné et distinctif, le RAV4 allie le véritable caractère d'un SUV au style et à la technologie. Une combinaison unique de couple élevé et de faibles émissions rend le RAV4 parfaitement adapté tant aux routes de campagne qu'aux rues de la ville.

CONTENU

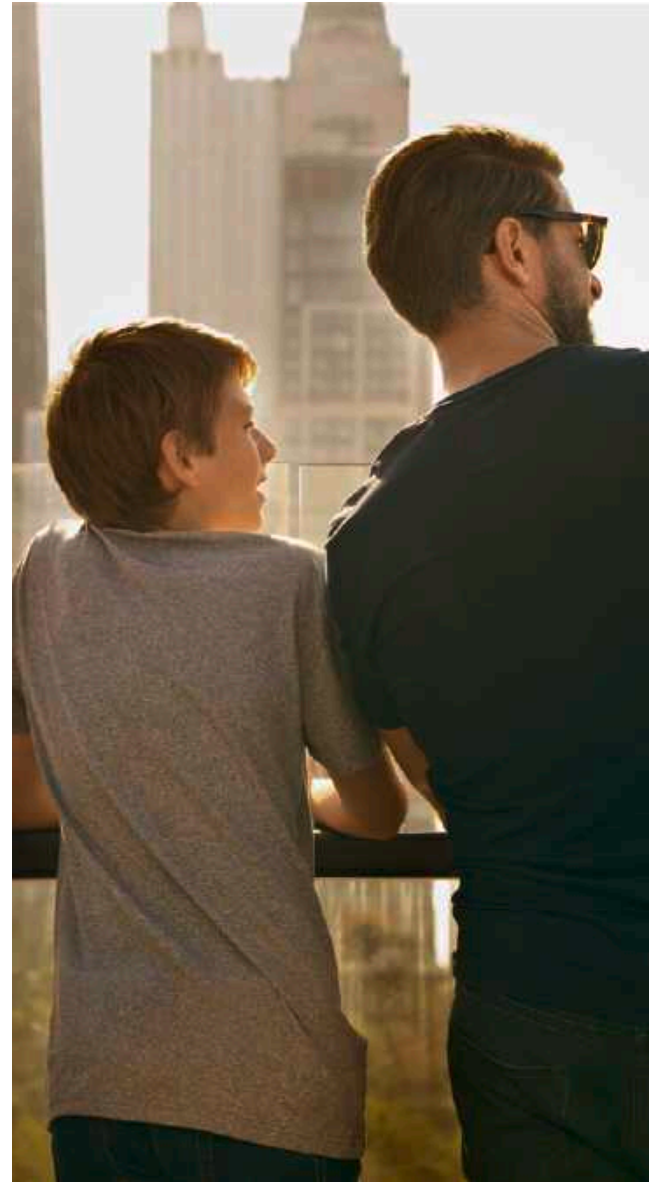
- 4 Design
- 6 Hybride
- 8 Conduite
- 10 Moteurs
- 12 Sécurité
- 16 Intérieur
- 18 Technologie
- 22 Versions
- 36 Accessoires
- 40 Teintes de carrosserie
- 42 Jantes
- 44 Garnitures de sièges
- 46 Spécifications
- 48 Environnement
- 50 Sérénité

IL Y A LE DESIGN ET PUIS IL Y A LE STYLE

UN DESIGN ROBUSTE, DANS LA PLUS PURE TRADITION DES SUV.

Le RAV4 – un SUV taillé pour la route et conçu pour ceux qui choisissent de se démarquer. Associant le look robuste d'un véritable SUV à des lignes effilées et dynamiques, le RAV4 affiche un style urbain, résolument épuré. Imposant une présence incontournable sur la route, la silhouette du RAV4 attire tous les regards. Ses blocs optiques avant LED, son profil audacieux ou encore ses feux arrière LED dessinent son look unique et raffiné.

Le RAV4 se présente en SUV puissant et annonce d'emblée qu'il est taillé pour jouer dans la cour des grands tout en s'intégrant parfaitement à la ville.





Modèle présenté : RAV4 Hybride Style Plus Bi-Tone.



IL Y A L'HYBRIDE ET PUIS IL Y A L'HYBRIDE TOYOTA

**LE SUV HYBRIDE QUI TAILLE LA ROUTE,
EN VILLE COMME À LA CAMPAGNE.**

La puissante motorisation hybride 2,5 litres Essence Dynamic Force du RAV4 lui assure des performances exceptionnelles, sans compromis. Roulez en toute confiance, quelles que soient les conditions : autoroutes, embouteillages, émissions limitées ou encore conditions de route difficiles. Et grâce à son moteur hybride rechargeable, vous profitez d'une autonomie exceptionnelle. Bref, tous les avantages du mode électrique (conduite silencieuse et efficacité accrue notamment), sans les inconvénients !

Avec le RAV4, faufilez-vous dans la ville, taillez la route et ne laissez aucune place aux compromis.

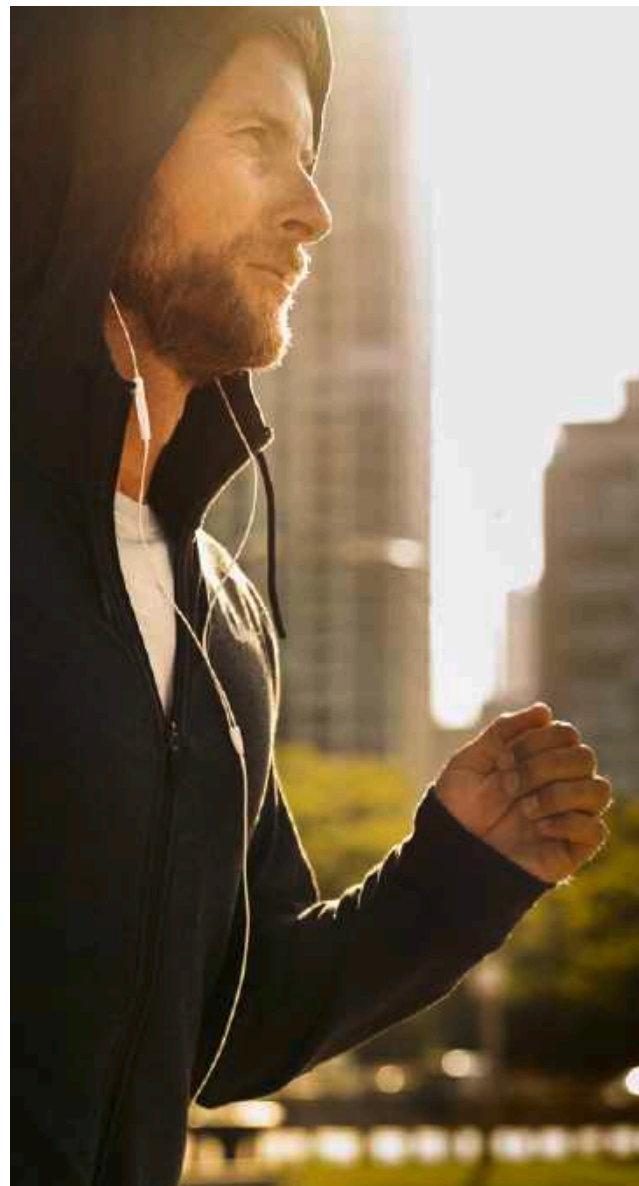
IL Y A LE CONTRÔLE ET PUIS IL Y A LA CONFIANCE

LE RAV4 : UN PLAISIR DE CONDUITE UNIQUE DÛ À SA CONCEPTION UNIQUE.

Le RAV4 ne fait aucune concession en matière d'espace, de confort de conduite, de puissance et de capacités tout-terrain exceptionnelles. L'innovante plateforme TNGA* a permis aux ingénieurs de Toyota d'alléger la voiture, d'abaisser son centre de gravité et d'améliorer à la fois la rigidité du châssis et la visibilité du conducteur. Ces modifications font du RAV4 un véhicule facile à prendre en main et agréable à conduire. Cette plateforme a également offert aux concepteurs du RAV4 une plus grande liberté pour en faire un véhicule stylé, offrant suffisamment d'espace tant pour les passagers que pour les bagages.

Le résultat ? Un SUV aux fonctionnalités uniques, dans lequel vous pouvez aller n'importe où avec style et en toute sécurité... Un SUV que vous allez adorer conduire.

* Toyota New Global Architecture.





Modèle présenté : RAV4 Hybride Style Plus Bi-Tone.



HYBRIDE

**HYBRIDE ESSENCE 2,5 L
DYNAMIC FORCE E-CVT**

Puissance **222 ch**

Consommation* **5,7–5,9 l/100 km**

Émissions de CO₂* **128–133 g/km**

Accélération **0–100 km/h 8,1 sec**

Disponible dans **toutes les versions**

e-CVT = boîte automatique à variation continue gérée électroniquement.

* Cycle combiné.

SÉLECTION DU MODE DE CONDUITE

Optez pour le mode Eco pour une efficacité accrue, le mode Sport pour une expérience exaltante ou encore le mode Normal, pour la conduite au quotidien. Et si vous conduisez dans des conditions difficiles, il vous suffit d'activer la commande Trail : le système AWD-i vous permet alors de continuer à rouler même si la motricité n'est plus répartie que sur deux roues.

IL Y A LE POTENTIEL ET PUIS IL Y A LA PUISSANCE

UNE ASSOCIATION SANS COMPROMIS ENTRE PERFORMANCES, EFFICACITÉ ET FAIBLES ÉMISSIONS.

Le RAV4 confirme sa place de leader du segment des SUV avec sa motorisation hybride innovante 2,5 litres Essence Dynamic Force. Disponible avec le système AWD-i (transmission intégrale intelligente), le RAV4 offre des performances impressionnantes sur la route, mais également en dehors. Il s'adapte automatiquement aux variations des conditions de conduite : vous disposez ainsi toujours de la motricité requise, au moment où vous en avez besoin (neige, boue, pentes escarpées ou virages à grande vitesse).

Avec le RAV4, vous avez le choix entre la version deux ou quatre roues motrices. Quel que soit votre choix, vous avez la certitude qu'aucun autre SUV ne vous fournira le même équilibre entre puissance, efficacité et plaisir de conduite pur que le RAV4.



Modèle présenté : RAV4 Hybride Style Plus Bi-Tone.

IL Y A LA SÉCURITÉ ET PUIS IL Y A LA TRANQUILLITÉ D'ESPRIT

TOYOTA T-MATE. À VOS CÔTÉS POUR UN TRAJET PLUS SÛR.

T-Mate est une série de fonctionnalités conçues pour vous apporter une assistance et sécuriser votre conduite, que vous soyez sur l'autoroute, en ville ou dans un parking. Avec T-Mate, vous êtes toujours entre de bonnes mains. Ce système comprend les technologies les plus récentes conçues pour éviter les types d'accident les plus communs, ainsi que d'autres fonctionnalités novatrices. Un assistant qui vous donne confiance et qui rend la conduite et le stationnement encore plus sûrs pour vous et pour les autres usagers de la route.

SYSTÈME DE PRÉ-COLLISION (PCS)

Notre système de pré-collision peut détecter et vous aider à éviter les collisions avec les autres véhicules, les piétons et les cyclistes. Il procède en alertant le conducteur avec des avertissements sonores et visuels et une assistance au freinage. Si le conducteur ne parvient pas à freiner à temps, les freins s'enclenchent automatiquement pour éviter ou atténuer la collision. Ce système peut détecter les voitures, les piétons, les cyclistes et les motos. De plus, l'assistance à l'évitement des collisions aux carrefours et l'assistance urgente à la direction vous aide de jour dans les virages aux carrefours et dans les manœuvres d'évitement.

RÉGULATEUR DE VITESSE ADAPTATIF (ACC)

Ce système vous maintient à une distance minimale prédéfinie du véhicule qui vous précède. Si vous vous rapprochez trop, il réduit votre vitesse et, dans un second temps, enclenche les freins et allume les feux stop.

AUTOMATIC HIGH BEAM (AHB)

Le système de feux de route automatiques observe la route pour détecter les phares venant en sens inverse. S'il détecte des phares, il éteint automatiquement les feux de route et allume les feux de croisement. Une fois les phares passés, le système repasse automatiquement en feux de route. Résultat? Une conduite nocturne plus sûre pour vous et les autres usagers de la route.

ASSISTANCE AU CHANGEMENT DE BANDE (LTA)

Notre assistance au changement de bande est conçue pour rendre la conduite sur autoroute plus sûre. Elle veille à ce que vous restiez bien centré sur votre voie. Si vous commencez à dévier, l'assistance à la conduite interviendra tout en douceur pour rectifier votre trajectoire



Modèle présenté : RAV4 Hybride Style Plus Bi-Tone.



MONITEUR D'ANGLE MORT (BSM)

Notre moniteur d'angle mort alerte le conducteur de la présence de tout véhicule qu'il pourrait ne pas avoir vu dans ses rétroviseurs latéraux. Cette fonction est particulièrement utile lors des dépassements.

AVERTISSEUR DE CIRCULATION ARRIÈRE AVEC FREINAGE AUTOMATIQUE (RCTAB)

L'avertisseur de circulation arrière avec freinage automatique vous permet de sortir de votre place de stationnement en marche arrière en toute sécurité en détectant les véhicules dans votre angle mort. En cas de besoin, le système vous alerte grâce à un signal sonore et aux témoins clignotants placés sur les rétroviseurs. Si vous ne freinez pas à temps, il actionne automatiquement les freins afin d'éviter ou de limiter l'impact.

MONITEUR DE VUE PANORAMIQUE (PVM)

Le stationnement est plus facile et plus sûr avec ce système, qui combine les images de quatre caméras pour créer une vue de votre environnement à presque 360°.

SYSTÈME DE RAPPEL POUR LE SIÈGE ARRIÈRE (RSRS)

Ce système alerte le conducteur si des passagers ou des objets sont oubliés sur les sièges arrière. L'alerte comprend un avertissement dans le compteur combiné numérique et, selon le modèle, les feux de détresse ainsi que le buzzer s'activent à l'extérieur après le verrouillage de la voiture.

IL Y A LE STATIONNEMENT ET IL Y A T-MATE

RENDRE LA CONDUITE ET LE STATIONNEMENT PLUS SÛRS ET PLUS PRATIQUES.

Dans le cadre de l'engagement de Toyota pour que les accidents de la route appartiennent au passé, le RAV4 offre également une aide innovante à la conduite et au stationnement. Le moniteur de vue panoramique combine les images de quatre caméras pour vous donner une vue à 360° de votre environnement. Ainsi, tout reste à vue, même lors de manœuvres dans des espaces confinés. Et si quelque chose vous échappait, votre moniteur d'angle mort et le système de rappel de siège arrière vous avertissent lorsque vous dépassez ou sortez du véhicule.

IL Y A LE STRICT NÉCESSAIRE ET PUIS IL Y A L'EXCEPTIONNEL

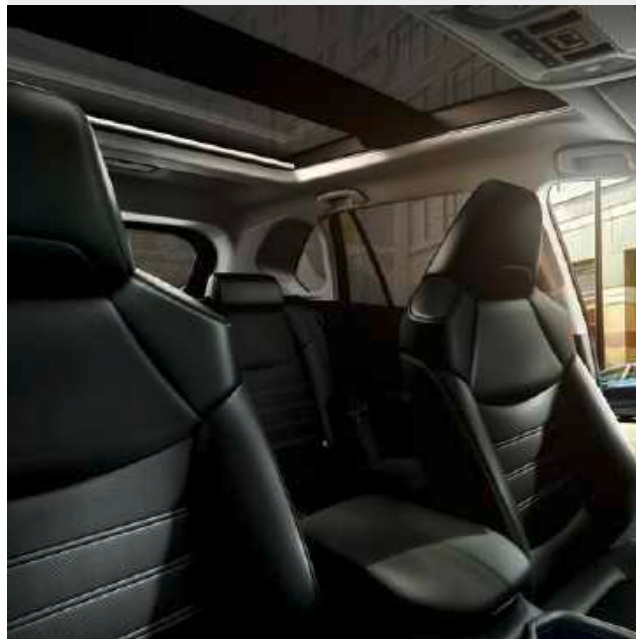
UN HABITACLE SPACIEUX, POUR LE CONDUCTEUR, COMME POUR LES PASSAGERS.

Le RAV4 associe excellente visibilité et position de conduite surélevée, au confort d'un habitacle particulièrement impressionnant. Son intérieur spacieux assure, grâce à ses espaces de rangement facilement accessibles, un environnement pratique et apaisant. Sa large banquette arrière offre suffisamment d'espace aux épaules, et les passagers peuvent se détendre comme ils le souhaitent grâce à un espace généreux aux jambes. Le coffre profond et large dispose d'un plancher complètement plat, sans bosses ni arrêtes, ce qui permet d'y glisser facilement des bagages encombrants. Et grâce à ses sièges arrière entièrement rabattables, vous bénéficiez d'encore plus d'espace, si vous le souhaitez.

ILLUMINEZ L'HABITACLE

Un toit en verre panoramique électrique inonde le véhicule de lumière, afin d'exploiter au mieux cet espace intérieur accueillant.

Modèle présenté : RAV4 Hybride Style Plus Bi-Tone avec toit ouvrant panoramique en option.





Modèle présenté : RAV4 Hybride Style Plus Bi-Tone.



Modèle présenté : RAV4 Hybride Style Plus Bi-Tone.

SMART : LE ZÉNITH DE L'INTELLIGENCE

L'INTÉGRATION INTUITIVE DE LA TECHNOLOGIE QUI MÉTAMORPHOSE LA CONDUITE EN RÊVE GRÂCE À TOYOTA SMART CONNECT.

Doté d'un système multimédia à couper le souffle, la Toyota RAV4 bénéficie de la technologie Toyota Smart Connect. Vous disposez ainsi d'informations cartographiques, sur le trafic en temps réel et sur la disponibilité de places de stationnement, ainsi que de mises à jour routières. L'écran tactile 10,5" affiche toutes les informations importantes en un seul endroit. D'autre part, Smart Voice Assist vous permet plus facilement que jamais de vous concentrer sur la route. Grâce à Toyota Smart Connect, Smart Voice Assist, l'intelligence artificielle et le cloud fusionnent pour que vous n'ayez qu'à pousser sur un seul bouton lorsque vous conduisez. Sans lâcher le volant, gardez le contrôle de plus de 100 façons différentes sur votre téléphone, la navigation, l'audio et d'autres commandes du véhicule comme la climatisation et les sièges.



Le nouveau rétroviseur numérique offre au conducteur une meilleure vue d'ensemble de son environnement. Il vous suffit d'appuyer sur un bouton pour que le rétroviseur intérieur à atténuation automatique se transforme en rétroviseur numérique haute définition. Et puisqu'il utilise une caméra fixée en hauteur sur le pare-brise arrière du RAV4, l'écran vous garantit une vue dégagée, même lorsque des objets placés dans le coffre masquent votre visibilité.

IL Y A L'INTELLIGENCE ET IL Y A LA CONNEXION

CONÇUE POUR FACILITER LA CONDUITE, L'APPLI MyT SUR VOTRE SMARTPHONE VOUS OUVRE UN MONDE DE CONNECTIVITÉ.

MyT est un ensemble de services connectés pour votre voiture, conçus pour vous faciliter la vie. Avec sa suite de services, l'application MyT vous permet de vous connecter et de rester en contact avec votre Toyota. Les services connectés MyT vous fournissent des mises à jour en temps réel, par exemple pour les avertissements de présence de radars, la planification de vos trajets et la réservation de services en ligne.

De plus, vous avez également accès au Hybrid Coaching, qui vous aide à optimiser la conduite de votre véhicule électrique et à améliorer l'efficacité énergétique. Vous pouvez ainsi tirer le meilleur parti de votre hybride.

FIND MY CAR

Proposée par Google Maps, l'application Find My Car vous indique précisément où se trouve votre voiture... Fini d'oublier où vous êtes garé!

SHARE TO CAR

Planifiez votre trajet bien installé dans votre canapé... Avec MyT, où que vous soyez, vous pouvez envoyer la destination de votre trajet vers le système de navigation de votre véhicule

DONNÉES DE CONDUITE

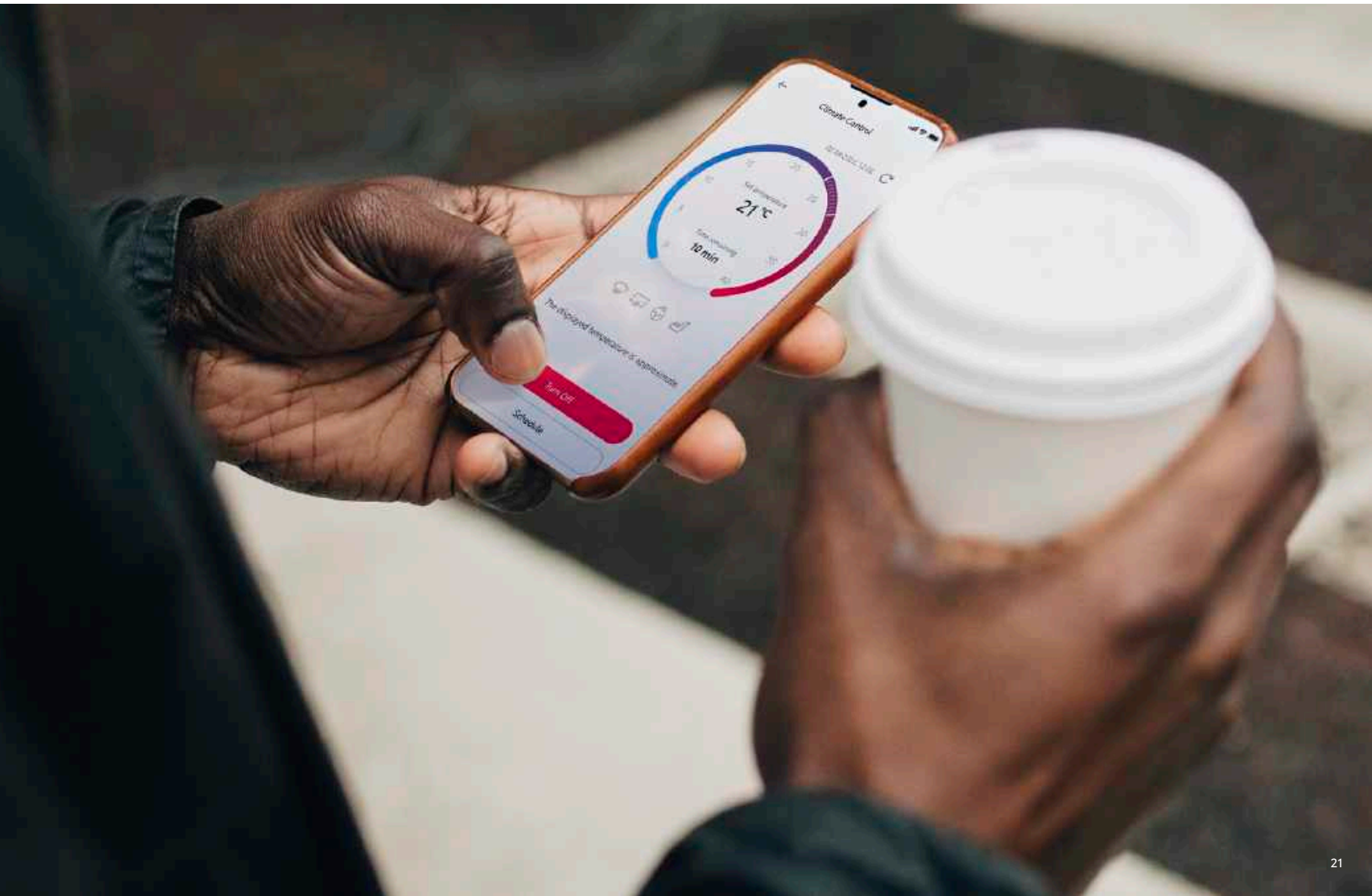
Enregistrez et consultez l'ensemble de vos données de conduite : vitesse, accélération ou encore kilométrage.

RAPPELS ENTRETIEN

Grâce aux rappels Entretien configurés à l'avance en fonction du kilométrage réel de votre véhicule, vous ne manquerez plus jamais un entretien!

CAR TO DOOR

Ce service transfère vos données depuis le GPS de votre véhicule vers votre téléphone, pour les trajets que vous devez terminer à pied.



RAV4

Votre entrée dans le monde du RAV4 et de ses trésors d'équipements de série. L'ensemble des équipements fondamentaux, dans une finition sans compromis.





PRINCIPAUX ÉQUIPEMENTS DE SÉRIE

- Jantes en alliage 17"
- Roue de secours temporaire
- Toyota Safety Sense 2^{ième} génération
- Adaptive Cruise Control (jusqu'à l'arrêt, boîtes auto. uniquement)
- Climatisation automatique (pour les Hybrides)
- Écran multi-information couleur 7"
- Revêtement en tissu des sièges
- Frein à main électronique
- Volant multifonction en cuir
- Phares LED
- Feux de jour LED
- Système multimédia Toyota Touch® 2
- MyT by Toyota (voir page 20)
- Écran tactile 10,5"
- DAB
- 6 haut-parleurs
- Connexions USB/AUX/12V
- Système d'appel d'urgence automatique "e-Call"
- Smartphone integration avec Apple CarPlay™ et Android Auto™

DYNAMIC BUSINESS

Cette finition offre un parfait équilibre entre design, fonctionnalités et équipements. Le SUV moderne disposant des équipements essentiels, et d'un style unique pour vous démarquer.





Modèle présenté : RAV4 Hybride Dynamic Business.



PRINCIPAUX ÉQUIPEMENTS DE SÉRIE
(en plus de ceux de la finition RAV4)

- Capteur de pluie
- Écran multi-information couleur 12,3"
- Phares antibrouillard avant
- Rétroviseur intérieur électrochromatique
- Caméra de recul
- Toyota Touch® 2 with Go système de navigation
- Jantes en alliage 18"
- Rails de toit
- Vitres arrière surteintées
- Capteurs de stationnement à l'arrière

DYNAMIC PLUS

Si vous optez pour la version Dynamic Plus, vous optez pour le confort et le design. Avec jantes en alliage standard de 18" et Toyota Touch® 2 with Go système de navigation, vous pouvez profiter des dernières technologies avec une forte présence sur la route.





Modèle présenté : RAV4 Hybride Dynamic Plus.



PRINCIPAUX ÉQUIPEMENTS DE SÉRIE
(en plus de ceux de la finition Dynamic Business)

- Coffre électrique
- Smart Entry & Start
- Capteurs de stationnement avant et arrière
- BSM + RCTA

ÉQUIPEMENTS EN OPTION

- Toit panoramique ouvrant (avec kit de réparation pour les pneus au lieu de la roue de réserve temporaire)

STYLE PLUS

La finition Style Plus : une finition sans concession pour les conducteurs qui souhaitent faire forte impression. Une multitude de détails exceptionnels rassemblés pour créer un RAV4 au style urbain et cool.





Modèle présenté : RAV4 Hybride Style Plus Bi-Tone.



PRINCIPAUX ÉQUIPEMENTS DE SÉRIE (en plus de ceux de la finition Dynamic Plus)

- Couleur de carrosserie Bi-Tone
- Jantes en alliage 19" (noir)
- Chargeur smartphone sans fil
- Ciel de toit noir
- Panoramic View Monitor (PVM)
- Revêtement en cuir Pro-luxe des sièges
- Siège conducteur à réglages électriques
- Sièges avant chauffants
- Phares Projector LED

ÉQUIPEMENTS EN OPTION

- JBL® Pack (uniquement en combinaison avec l'option toit panoramique) :
 - JBL® Premium Sound System avec 9 haut-parleurs
 - Rétroviseur intérieur digital
- Toit panoramique ouvrant (kit de réparation pour les pneus au lieu du roue de réserve temporaire)
- Cold Pack
 - Volant chauffant
 - Pare-brise avant dégivrant
 - Buses de lave-glace dégivrantes
 - Lave-phares
 - Toit panoramique ouvrant (kit de réparation pour les pneus au lieu du roue de réserve temporaire)

RAV4 ADVENTURE

Avec ses nouvelles jantes et sa nouvelle calandre, le RAV4 Adventure est fait pour les gros travaux! Sortez du lot avec le nouveau RAV4 Adventure! Uniquement disponible avec le puissant moteur hybride AWD-i.





Modèle présenté : RAV4 Ultimate Adventure Hybride.



PRINCIPAUX ÉQUIPEMENTS DE SÉRIE

(en plus de ceux de la finition Dynamic Plus)

- Jantes en alliage 19" (noir)
- Chargeur smartphone sans fil
- Panoramic View Monitor (PVM)
- Revêtement en cuir Pro-luxe des sièges
- Siège conducteur à réglages électriques
- Sièges avant chauffants
- Phares Projector LED

ÉQUIPEMENTS EN OPTION

- JBL® Pack (uniquement en combinaison avec l'option toit panoramique) :
 - JBL® Premium Sound System avec 9 haut-parleurs
 - Rétroviseur intérieur digital
- Toit panoramique ouvrant (kit de réparation pour les pneus au lieu du roue de réserve temporaire)
- Cold Pack
 - Volant chauffant
 - Pare-brise avant dégivrant
 - Buses de lave-glace dégivrantes
 - Lave-phares
 - Toit panoramique ouvrant (kit de réparation pour les pneus au lieu du roue de réserve temporaire)

GR SPORT

Prenez la route avec le style raffiné de la nouvelle finition GR SPORT. De ses jantes en alliage noir à face usinée au design de sa calandre imposante, elle ne fait aucun compromis.





Modèle présenté : RAV4 GR SPORT Hybride.



PRINCIPAUX ÉQUIPEMENTS DE SÉRIE

(en plus de ceux de la finition Style Plus)

- Palettes de changement de vitesse au volant
- Volant chauffant
- Sièges GR Sport
- Finitions GR Sport à l'intérieur
- Finitions GR Sport à l'extérieur
- Siège conducteur avec fonction de mémoire
- Siège passager avant électrique

ÉQUIPEMENTS EN OPTION

- JBL Pack + Toit panoramique + Cold Pack:
 - Toit panoramique
 - Rétroviseur numérique
 - JBL Premium Sound System
 - Volant chauffant
 - Dégivrage du pare-brise
 - Lave-glaces chauffants
 - Lave-phares

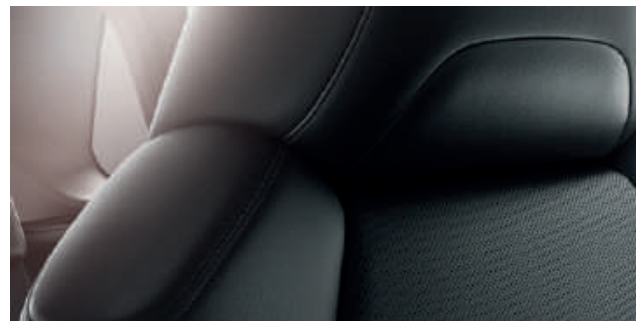
PREMIUM PLUS

Réservée aux personnes intransigeantes, qui ne se contentent que du meilleur, la finition Premium Plus entièrement équipée pousse le RAV4 vers de nouveaux sommets en matière de raffinement. Le RAV4 ultime, équipé à la hauteur de son style.





Modèle présenté : Premium Plus RAV4 Hybride.



PRINCIPAUX ÉQUIPEMENTS DE SÉRIE (en plus de ceux de la finition Style Plus)

- Jantes en alliage 19"
- Siège conducteur avec fonction mémoire
- Palettes de changement de vitesse au volant
- Ciel de toit gris
- Sièges en cuir et cuir synthétique
- Sièges chauffants à l'arrière
- Sièges avant ventilés
- Volant chauffant
- Pare-brise avant dégivrant
- Lave phares
- Buses de lave-glace dégivrantes
- Poignées de porte avec insert chromé

ÉQUIPEMENTS EN OPTION

- JBL® Pack (uniquement en combinaison avec l'option toit panoramique) :
 - JBL® Premium Sound System avec 9 haut-parleurs
 - Rétroviseur intérieur digital
- Toit panoramique ouvrant

ACCESSOIRES

PROTECTION

Protégez votre Toyota de l'usure et des détériorations du quotidien grâce aux accessoires de protection qui la conserveront en parfait état.



1. **Déflecteurs de vent** : Réduisez le bruit du vent et des turbulences dans l'habitacle lorsque vous roulez.
2. **Déflecteur de capot** : Installé sur l'avant du véhicule, ce déflecteur teinté dévie l'eau, la boue et les cailloux pour protéger votre pare-brise.
3. **Baguettes latérales** : Elles protègent efficacement la carrosserie des portières.





4. **Pare-boues** : Les pare-boues protègent la carrosserie des projections d'eau, de boue et de cailloux.

5. **Marchepieds** : Associez protection et style avec les marchepieds. Ils préservent l'allure haut de gamme du véhicule tout en protégeant les zones de carrosserie vulnérables aux rayures.

6. **Protection de pare-chocs** : Le seuil de coffre évite de griffer la peinture lorsque vous chargez ou déchargez des objets lourds ou encombrants.

7. **Tapis de coffre** : Le tapis en caoutchouc protège le coffre de la saleté, des éclaboussures ou de pattes pleines de boue. Sa surface anti-dérapante empêche les objets de glisser.

CHROME

Soulignez les contours de votre voiture avec les accessoires chromés.

1. Garniture de coffre chromée
2. Garnitures latérales chromées





TRANSPORT

Qu'il s'agisse de transporter vos passions ou de disposer d'espace supplémentaire, les accessoires de transport apportent des solutions pour tous vos besoins de voyage.

3. **Attelage** : Profitez pleinement de la puissance de remorquage de votre RAV4. Optez pour l'attelage fixe ou amovible, en 7 ou 13 pôles selon vos besoins.

4. **Barres de toit** : Les barres transversales sont verrouillables et se fixent sur les rails de toit du véhicule. Elles forment une base sécurisée pour un coffre de toit, un porte-vélos ou un porte-skis.

5. **Coffre de toit** : Le coffre de toit au design épuré offre un généreux volume de chargement. Il est verrouillable et s'ouvre de chaque côté pour faciliter le chargement et le déchargement d'objets en toute sécurité. Disponible en noir ou gris, de 300 litres à 460 litres.

TEINTES DE CARROSSERIE

Le RAV4 vous propose une large gamme de teintes extérieures, du plus simple Pure White au charismatique Midnight Blue. La finition Style Plus vous offre la possibilité d'opter pour un toit noir laqué brillant qui viendra contraster avec l'une de nos 5 teintes de carrosserie, pour un effet incroyable.



Teintes de carrosserie unie

040 Pure White*

089 Platinum Pearl White*^s

1D6 Zircon Silver*^o

1G3 Ash Grey*^{o**}

218 Attitude Black*^{o***}

3T3 Tokyo Red*^{s***}

6X3 Urban Khaki*^{o***}

8X8 Midnight Blue*^o





* Non disponible sur Style
 † Peinture perlée.
 ‡ Peinture métallisée.
 ** Uniquement disponible sur Ultimate Adventure.
 †† Uniquement disponible sur Style.



Couleurs Bi-ton

Attitude Black [†] roof ^{††}				Dynamic Grey [†] roof ^{**}	
2PS Platinum Pearl White [‡]	2QY Zircon Silver [†]	2QZ Ash Grey [†]	2SC Flame Red ^{††}	2RA Midnight Blue [†]	2QU Urban Khaki ^{†*††}

JANTES

Faites votre choix dans une gamme éblouissante de jantes de 17" à 19", toutes conçues pour sublimer votre RAV4.

1. Jantes 17" en acier avec enjoliveurs argent (5 branches)

De série sur la finition RAV4

2. Jantes en alliage 18" (5 double branches)

De série sur les finitions Dynamic Business et Dynamic Plus

3. Jantes en alliage noires 19" (5 double branches)

De série sur la finition Style Plus

4. Jantes en alliage noires mates 19" (5 double branches)

De série sur les finitions Adventure et Ultimate Adventure

5. Jantes en alliage 19" (10 branches)

De série sur la finition Premium Plus

6. Jantes GR Sport en alliage noires 19" (5 double branches)

De série sur la finition GR SPORT



JANTES EN OPTION

5



6



7. Jantes alliages 17" (5 branches)

En option sur toutes les finitions

8. Jantes en alliage 18" (5 double branches)

En option sur toutes les finitions

9. Jantes en alliage noires 18"
(5 double branches)

En option sur toutes les finitions

10. Jantes en alliage noires mates 18"
(5 double branches)

En option sur toutes les finitions

11. Jantes en alliage usiné 18"
(5 double branches)

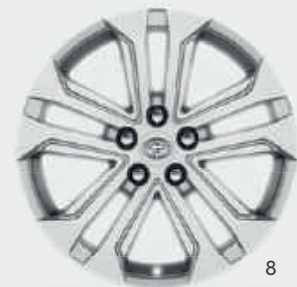
En option sur toutes les finitions

12. Jantes en alliage 19" (15 branches)

En option sur toutes les finitions



7



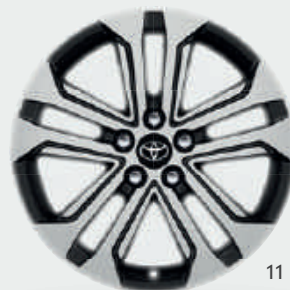
8



9



10



11



12

GARNITURES DE SIÈGES

Découvrez une large gamme d'options de garnitures (tissu, imitation cuir et cuir véritable) disponibles en trois coloris. Quel que soit votre choix, confort et style sont livrés de série.

1. Tissu noir premium

De série sur les finitions RAV4, Dynamic Business et Dynamic Plus

2. Cuir Pro-Luxe avec surpiqûres bleues

De série sur la finition Style Plus

3. Cuir noir

De série sur la finition Premium Plus

4. Cuir beige

De série sur la finition Premium Plus

5. Cuir gris clair

De série sur la finition Premium Plus

6. Cuir Pro-Luxe noir

De série sur les finitions Adventure et Ultimate Adventure

7. GR SPORT: cuir Pro-Luxe et suède noir avec surpiqûres argent

De série sur la finition GR SPORT



4



5



6



7



SPÉCIFICATIONS

ÉMISSIONS, CONSOMMATION, NIVEAU SONORE

Hybride

2.5 l Hybride
Dynamic Force
e-CVT FWD

Hybride

2.5 l Hybride
Dynamic Force
e-CVT Hybrid AWD-i

Consommation cycle combiné (l/100 km)	5.5–5.7	5.7–5.9
Capacité réservoir (l)	55	55
CO ₂ cycle combiné (g/km)	126–130	128–133
Classe Euro	EURO 6 AG	
Niveau sonore dépassant (dB)	70	69

Hybride

2.5 l Hybride Dynamic Force
e-CVT

PRESTATIONS

Vitesse maximum (km/h)	180
0–100 km/h (sec)	8.1 / 8.4*

POIDS ET CAPACITÉ DE TRACTION

Masse totale du véhicule (kg)	2935 / 3875*
Poids à vide (kg)	1590–1730*
Capacité de remorquage (freiné) (kg)	800 / 1650*
Capacité de remorquage (non freiné) (kg)	750

La consommation de carburant ainsi que les valeurs en CO₂ et de bruit sont mesurées dans un environnement contrôlé sur un véhicule basique, conformément aux exigences de la législation européenne publiées par la Commission européenne. Pour plus d'informations ou si vous êtes intéressé par l'achat d'un véhicule basique, veuillez contacter Toyota Motor Europe NV/SA. La consommation de carburant et les valeurs CO₂ de votre véhicule peuvent varier de celles mesurées. Le comportement de conduite ainsi que d'autres facteurs (état des routes, circulation, état du véhicule, équipements installés, charge, nombre de passagers...) contribuent à déterminer la consommation de carburant d'une voiture et les émissions de CO₂.

e-CVT = electronically controlled Continuously Variable Transmission

* En fonction de la version et des roues motrices.

SPÉCIFICATIONS DU MOTEUR

Hybride

2.5 l Hybride
Dynamic Force
e-CVT FWD

Hybride

2.5 l Hybride
Dynamic Force
e-CVT Hybrid AWD-i

Nombre de cylindres	4 en ligne	4 en ligne
Système d'injection	Injection essence électronique	Injection essence électronique
Cylindrée (cc)	2487	2487
Alésage x course (mm x mm)	87.50 x 103.48	87.50 x 103.48
Taux de compression	14.0:1	14.0:1
Puissance maximale (DIN ch)	178	178
Puissance maximale (kW/ch)	131/5700	131/5700
Couple maximum (Nm@rpm)	221/3600–5200	221/3600–5200
Puissance totale combinée du système hybride (ch DIN)	218	222
Puissance totale combinée du système hybride (kW)	160	163

MOTEUR ÉLECTRIQUE

Type	Synchrone à aimant permanent
Puissance maximale (kW)	88
Puissance maximale (Nm)	202

BATTERIE DE VÉHICULE HYBRIDE

Type	Capacité de la batterie (3h) amp. heure
Nickel-metal hydride	6.5
Lithium-ion	4.3

SUSPENSION

Avant	MacPherson strut
Arrière	Double wishbone

FREINS

Avant	Disque ventilé - 2 cylindres
Arrière	Disque ventilé - 1 cylindre

DIMENSIONS INTÉRIEURES & VOLUME DE CHARGEMENT

Largeur (mm)	1515
Hauteur (mm)	1210/1230*
Longueur du coffre, sièges arrière relevés (mm)	1014
Largeur hors tout du coffre (mm)	1499
Hauteur hors tout du coffre (mm)	931
Volume de charge (m ³)	0.733
Volume de chargement VDA (5 places - jusqu'à la plage arrière) (litres)	580

DIMENSIONS EXTÉRIEURES

Longueur (mm)	4600
Largeur (mm)	1855
Hauteur (mm)	1685

DIRECTION

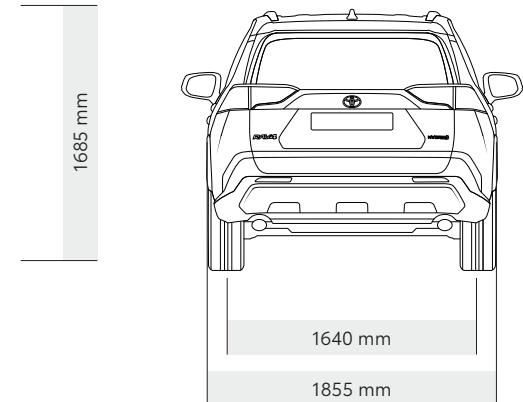
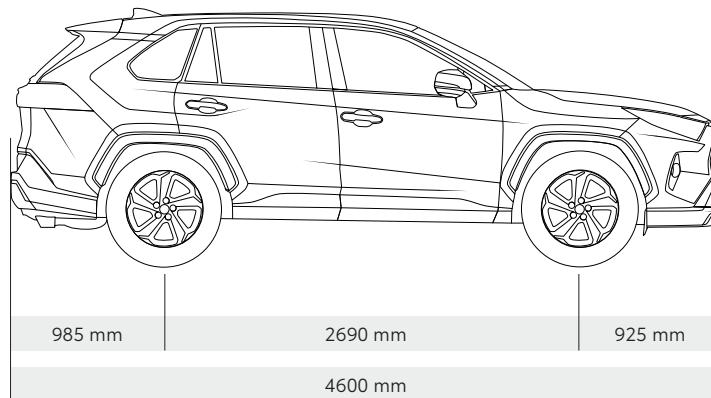
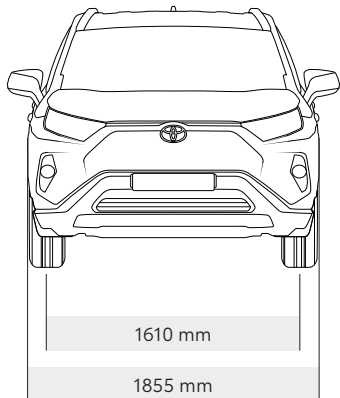
Diamètre de braquage - pneu (m)	11.0
---------------------------------	------

ROUES ET JANTES

	RAV4	Dynamic Business	Dynamic Plus	Style Plus	GR Sport	RAV4 Adventure	Premium Plus
Jantes en alliage 17"	●	–	–	–	–	–	–
Jantes en alliage 18"	–	●	●	–	–	–	–
Jantes en alliage 19"	–	–	–	●	●	●	●
Roue de secours temporaire*	●	●	●	–	–	–	–

● = De série – = Indisponible

* Kit de réparation pour les pneus en cas de toit panoramique.





TOYOTA 2050 ENVIRONMENTAL CHALLENGE & ENVIRONMENTAL LIFECYCLE POLICY

Il tient à cœur de Toyota de contribuer à réduire l'impact global sur l'environnement pour laisser la planète dans un meilleur état que celui dans lequel nous l'avons connue. Et pour y parvenir, nous avons défini six objectifs écologiques que nous voulons atteindre d'ici 2050. Chacun de ces objectifs constitue un défi, mais nous sommes déterminés à avoir un impact positif et durable sur la société et la nature dans son ensemble.

Pour de plus amples informations sur le Toyota Environmental Challenge, rendez-vous sur : www.toyota-europe.com/world-oftoyota/feel/environmental-sustainability ou contactez votre concessionnaire Toyota local.



DÉFI N°1 ZÉRO ÉMISSION DE CO₂ POUR LES VÉHICULES NEUFS

D'ici 2050, nous voulons réduire les émissions de CO₂ de nos véhicules neufs de 90 % par rapport à 2010. Pour atteindre cet objectif, nous encourageons le développement de nouveaux véhicules à faibles émissions de CO₂ ou n'émettant pas de CO₂ du tout, et nous mettons tout en œuvre pour améliorer l'acceptation de ces véhicules.



DÉFI N°4 LIMITER ET OPTIMISER LA CONSOMMATION D'EAU

Pour réduire au minimum la consommation d'eau, nous récupérons aujourd'hui déjà l'eau de pluie sur nos sites de production. Nous avons développé de nouvelles méthodes d'épuration des eaux usées permettant de réutiliser l'eau plusieurs fois avant de la restituer au cycle d'eau local en toute sécurité.



* La méthode d'analyse du cycle de vie appliquée par Toyota pour les véhicules de tourisme a été testée par TÜV Rheinland et certifiée selon les normes ISO 14040/14044.



DÉFI N°2 ZÉRO ÉMISSION DE CO₂ SUR L'ENSEMBLE DU CYCLE DE VIE DU VÉHICULE

Nous élaborons des concepts plus respectueux de l'environnement, que nous analysons afin de les perfectionner encore et de garantir un impact environnemental aussi faible que possible tout au long du cycle de vie du véhicule*.



DÉFI N°5 BÂTIR DES SOLUTIONS ET UNE SOCIÉTÉ FONDÉES SUR LE RECYCLAGE

Nous travaillons depuis 40 ans au défi du recyclage des ressources. Aujourd'hui, 95% des composants de la Toyota RAV4 sont réutilisables ou recyclables. Nous avons également élaboré de nouvelles possibilités innovantes de restitution de votre véhicule arrivé au terme de son cycle de vie.



DÉFI N°3

ZÉRO ÉMISSION DE CO₂ DES USINES

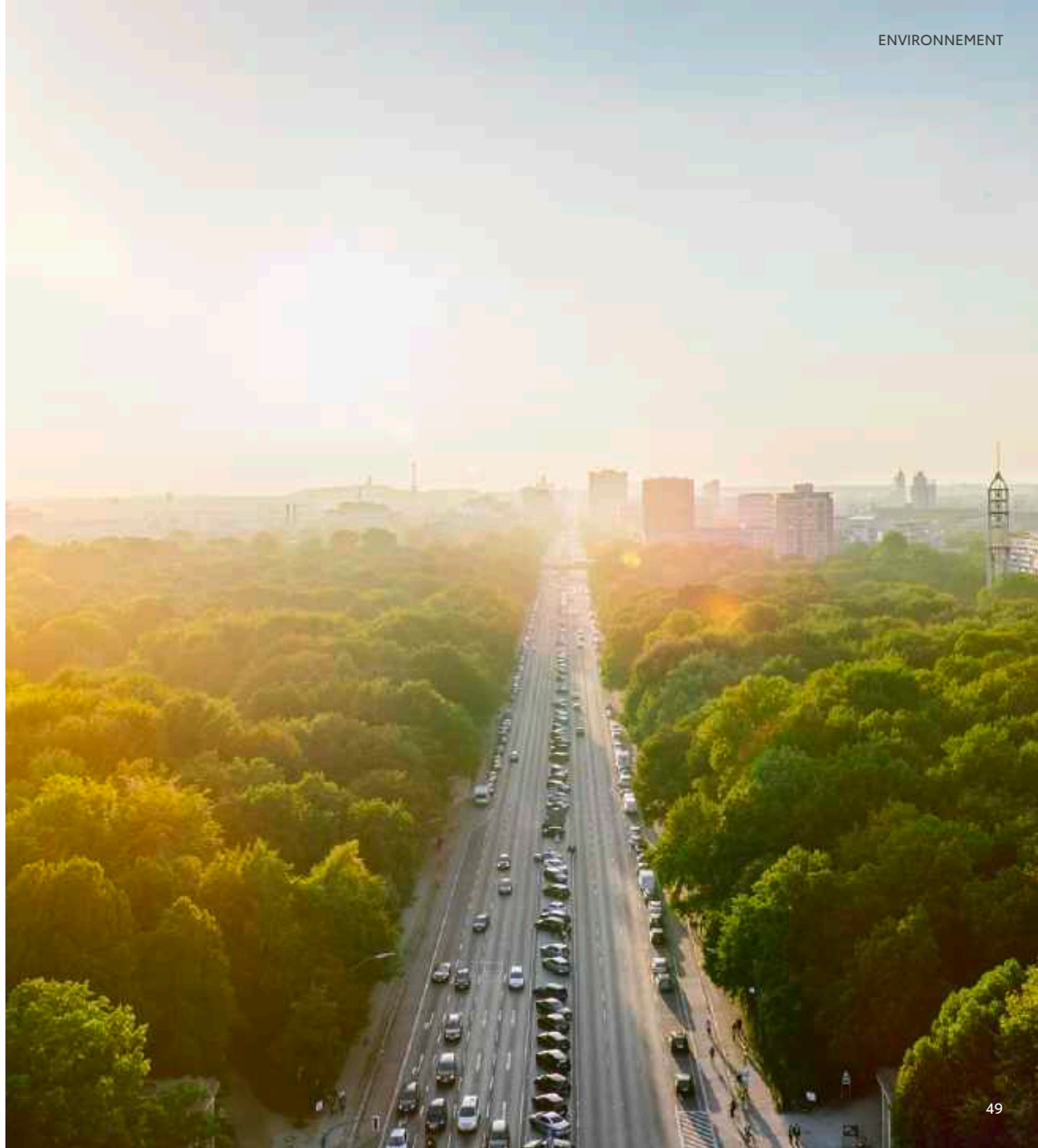
Pour réduire les émissions de CO₂ de nos sites de production, nous nous concentrons sur l'amélioration des technologies utilisées aujourd'hui et sur le passage à des énergies alternatives. Nous nous engageons en faveur d'installations plus efficaces en termes d'énergie et pour l'utilisation de sources d'énergie renouvelables, telles que le solaire et l'éolien, mais aussi d'énergies à faible teneur en carbone comme l'énergie tirée de l'hydrogène.



DÉFI N°6

PROMOUVOIR L'AVÈNEMENT D'UNE SOCIÉTÉ EN HARMONIE AVEC LA NATURE

Afin de préserver et d'améliorer notre coexistence avec la nature, nous avons mis sur pied des programmes de reboisement et de plantations d'arbres tout en encourageant le développement urbain durable et d'autres initiatives en faveur de l'environnement, sur nos propres sites et dans le monde entier. Notre but est de bâtir une société dans laquelle l'homme vit en harmonie avec la nature.





VOYAGER EN TOUTE SÉRÉNITÉ AVEC VOTRE TOYOTA

UNIQUE : 10 ANS DE GARANTIE*

En effectuant l'entretien de votre voiture chaque année dans le réseau officiel Toyota, votre voiture est automatiquement couverte par la garantie Toyota Relax pendant un an et ce, jusqu'à ce que votre Toyota ait 10 ans ou 200 000 kilomètres au compteur.

10 ANS D'ASSISTANCE ROUTIÈRE*

À chaque entretien dans le réseau officiel Toyota, vous bénéficiez également d'un an d'assistance routière Toyota Eurocare. Vous pouvez faire appel à Toyota Eurocare 24 heures sur 24, 365 jours par an en cas de panne ou d'accident, dans plus de 30 pays européens. Notre assistance routière couvre le conducteur, les passagers, la voiture et une remorque ou une caravane.

PROGRAMME D'ENTRETIEN

Avec un entretien dans le réseau officiel Toyota, vous pouvez être rassuré : non seulement votre garantie et votre assistance routière sont prolongées d'un an, mais vous pouvez également être sûr de l'expertise de nos techniciens et des pièces de rechange d'origine. Vous trouverez le calendrier d'entretien de votre Toyota dans votre carnet d'entretien.

PIÈCES ET ACCESSOIRES D'ORIGINE

Les pièces de rechange et les accessoires Toyota sont fabriqués avec le même soin, le même souci du détail et la même qualité que les voitures Toyota.





RAV4.

100 % SUV. 100 % HYBRIDE. PAS DE DEMI-MESURES.

www.toyota.be / www.toyota.lu



5,7-5,9 l/100 km*



128-133g/km*



* Offres optionnelles, non obligatoires et soumises à conditions. | Jusqu'à 10 ans de garantie Toyota Relax : Pour chaque entretien annuel réalisé dans le réseau officiel Toyota, votre voiture est automatiquement couverte par la garantie Toyota Relax pendant un an jusqu'à ce que votre véhicule ait 10 ans ou 200.000 kilomètres. | Cycle combiné selon les normes WLTP. Les chiffres ci-dessus correspondent à des normes de tests européens à but comparatif et ne reflètent pas les résultats de conduite normale. Les valeurs communiquées dans cette brochure sont à ce jour, les seules valeurs de consommation et d'émissions CO₂ officielles. | Toutes les informations reprises dans la présente brochure étaient correctes au moment de mettre sous presse. Les informations relatives aux spécifications et à l'équipement peuvent varier selon les pays. Les couleurs de carrosserie peuvent varier légèrement par rapport aux coloris imprimés dans la présente brochure. | Toyota Belgium SA se réserve le droit de modifier sans préavis les spécifications et équipements. | Toute reproduction de la présente publication est interdite sous quelque forme que ce soit sans l'accord écrit préalable de Toyota Belgium SA. | © 2022 Toyota Belgium SA.

Retrouvez les détails et conditions sur www.toyota.be – www.toyota.lu ou dans votre point de vente Toyota agréé en Belgique ou au Grand-Duché de Luxembourg.

M9722-0RAV4-FR